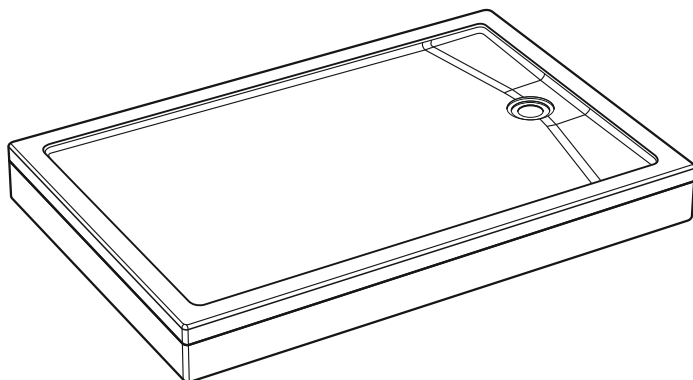




СОЗДАЙ ВАННУЮ СВОЕЙ МЕТЧЫ
МЕТАКАМ[®]
www.metakam.ru

АКРИЛОВЫЙ ДУШЕВОЙ ПОДДОН «Universal PRO N» / «Universal PRO Black N»

ПАСПОРТ ИЗДЕЛИЯ



ДЛИНА UZYNÐYǴY	ШИРИНА ENI	ВЫСОТА БИКІТІГІ	ГЛУБИНА ТЕРЕҢДІГІ	Ø сливного отверстия D aǵyǵy jáne quıy
1200 mm	700 mm	130 mm	20 mm	90 mm
1200 mm	800 mm	130 mm	20 mm	90 mm

RU

Акриловый душевой поддон «Universal PRO N» / «Universal PRO Black N».

Паспорт изделия.

ПРОИЗВОДИТЕЛЬ: ООО «СибПласт», 630068, Россия,
г. Новосибирск, ул. Приграничная, 8
☎ 8 /383/ 325 17 71 ✉ sales@metakam.ru

ФИЛИАЛ: ООО «СибПласт», 142440, Россия,
МО, г. Ногинск, р.п. Обухово, территория "Атлант-Парк", д. 25
☎ 8 /495/ 777 64 37 ✉ sales1@metakam.ru

ФИЛИАЛ: ООО «СибПласт», 620087, Россия,
г. Екатеринбург, ул. Благодатская, 76
☎ 8 /343/ 210 80 33 ✉ screen@metakam.ru

ДИСТРИБЬЮТОР НА ТЕРРИТОРИИ РЕСПУБЛИКИ КАЗАХСТАН:
ТОО «ЦентрСтрой-7»,
Республика Казахстан, г.Караганда, ул.Молокова, 119/1
☎ 8 /7212/ 433 778, 8 /7212/ 433866 🌐 www.cs7.kz

KZ

«Universal PRO N» / «Universal PRO Black N» туғыры бар акрил шомылғысы.

Buıym tólaǵujaty.

О`НДИРЎ`СІ: «SibPlast» JSHQ 630068, Resei` Federatsı`asy,
Novosı`bi`rsk q., Pri`grani`c`nai`a k-sı, 8
☎ 8 /383/ 325 17 71 ✉ sales@metakam.ru

FIŁIAL: «SibPlast» JSHQ, 142440, Resei` Federatsı`asy,
MO, Noginsk q., Obuhovo a.k., "Atlant-Saiabaq" aumaǵy, 25 üi
☎ 8 /495/ 777 64 37 ✉ sales1@metakam.ru

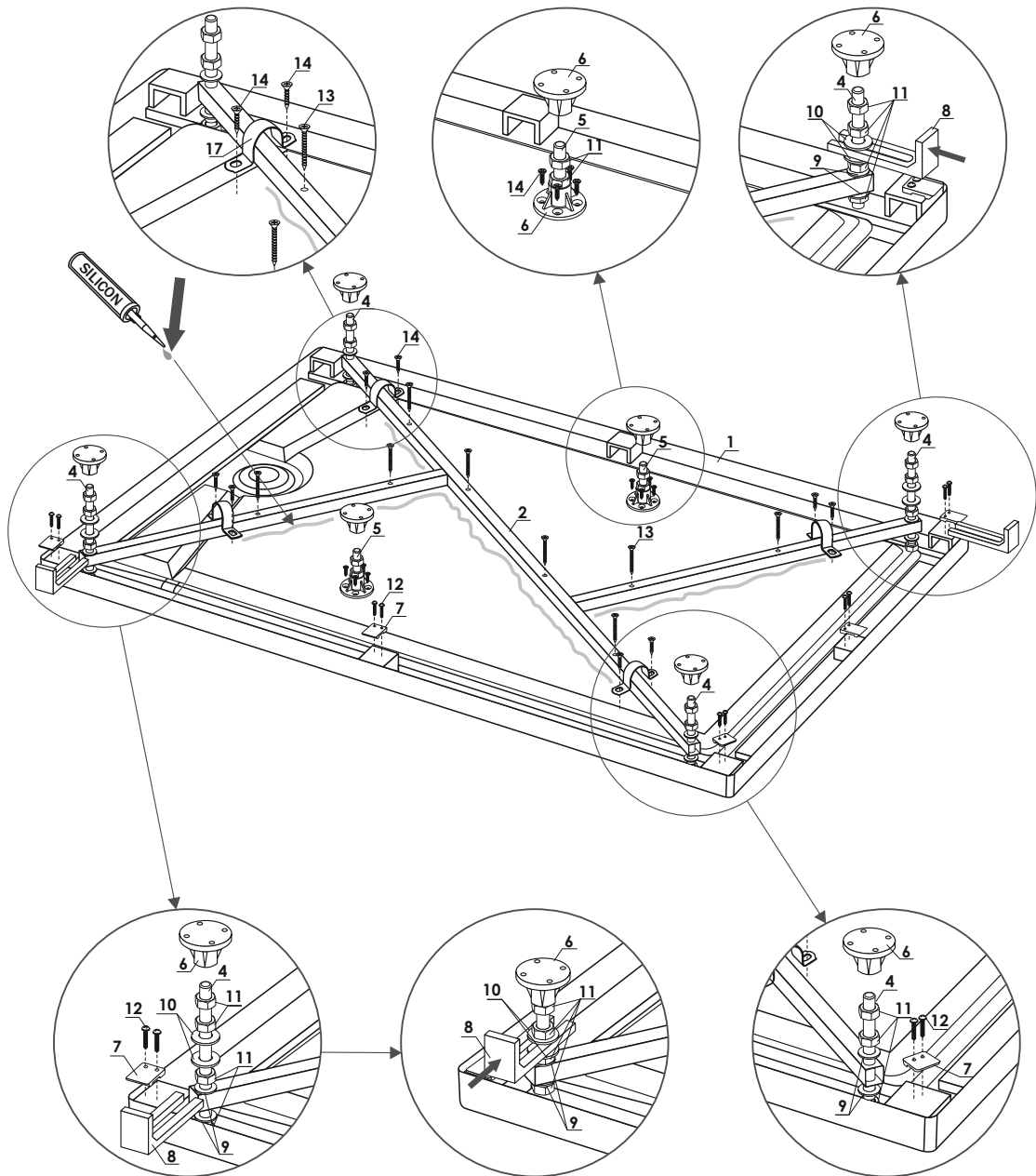
FIŁIAL: «SibPlast» JSHQ, 620087, Resei` Federatsı`asy,
Ekaterınbırg q., Blagodeskaıa kósh., 76
☎ 8 /343/ 210 80 33 ✉ screen@metakam.ru

QAZAQSTAN RESPUBLIKASY AǴMAǴYNDAGY DISTRIBYTOR:
«SentrStroi-7» JSHS,
Qazaqstan Respublikasy, Qaraǵandy q., Molokov kósh., 119/1
☎ 8 /7212/ 433 778, 8 /7212/ 433866 🌐 www.cs7.kz

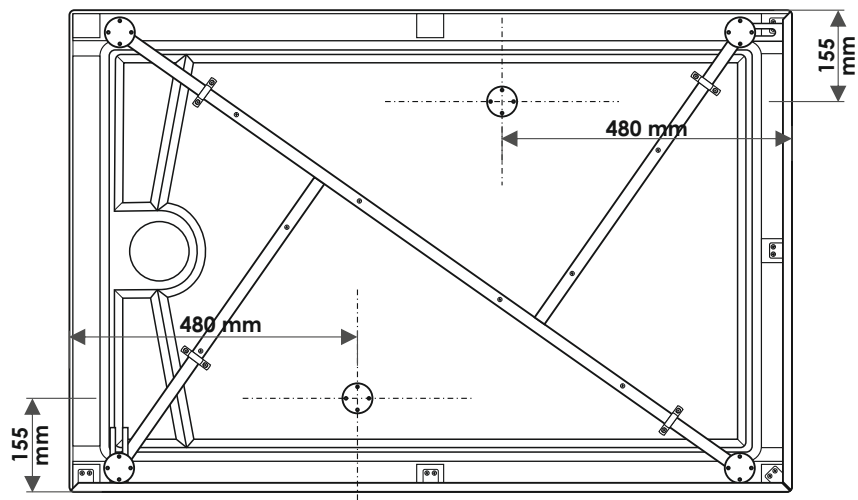


Установка поддона «на пол». «Eden üstine» tūğyr ornatu.

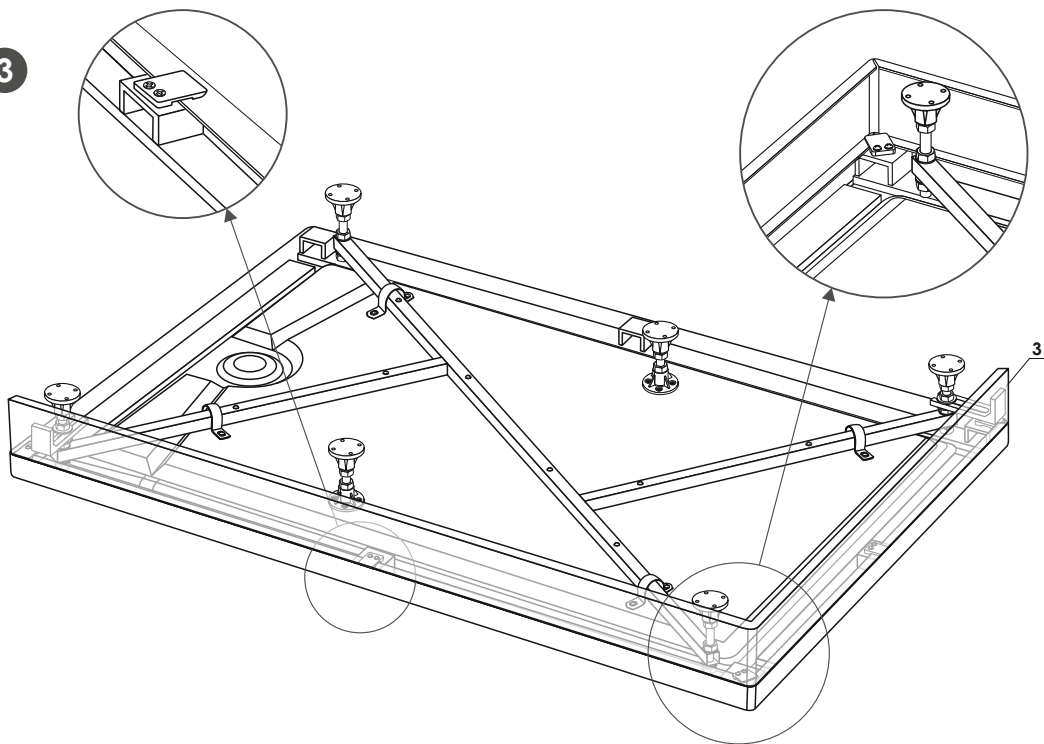
- 1** Рама изначально прикручена к поддону в транспортировочном положении.
Jaқтау bastарқыда тасымалдау тūğырына бекітілген.



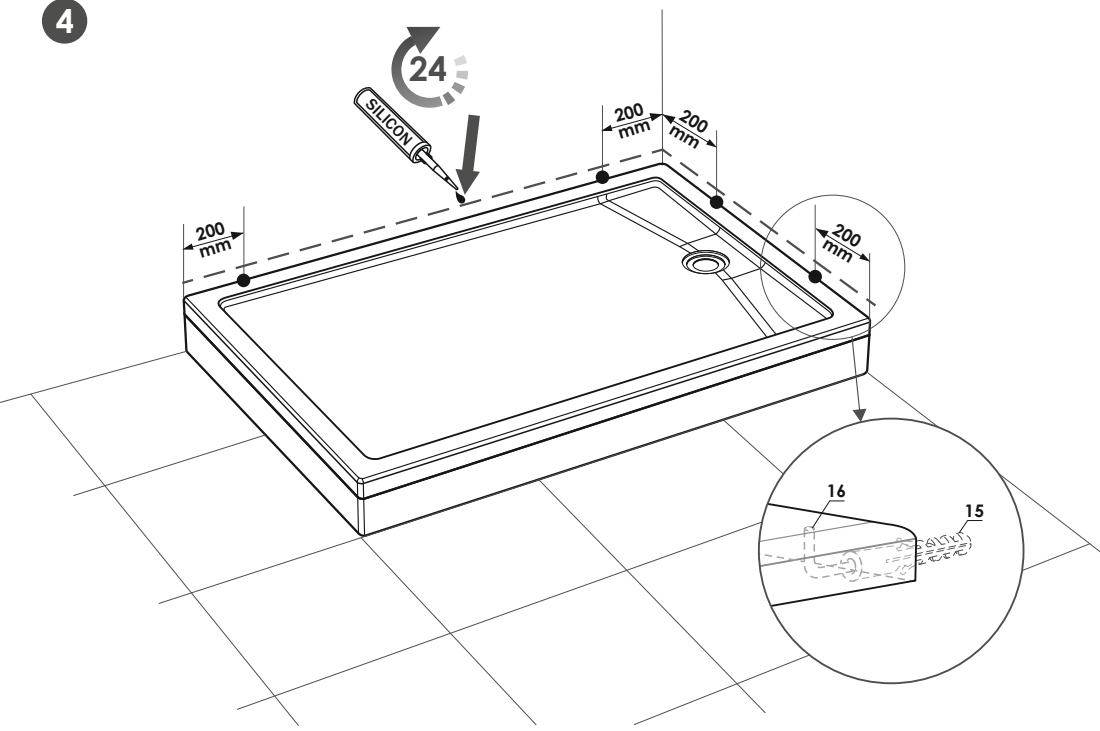
2



3



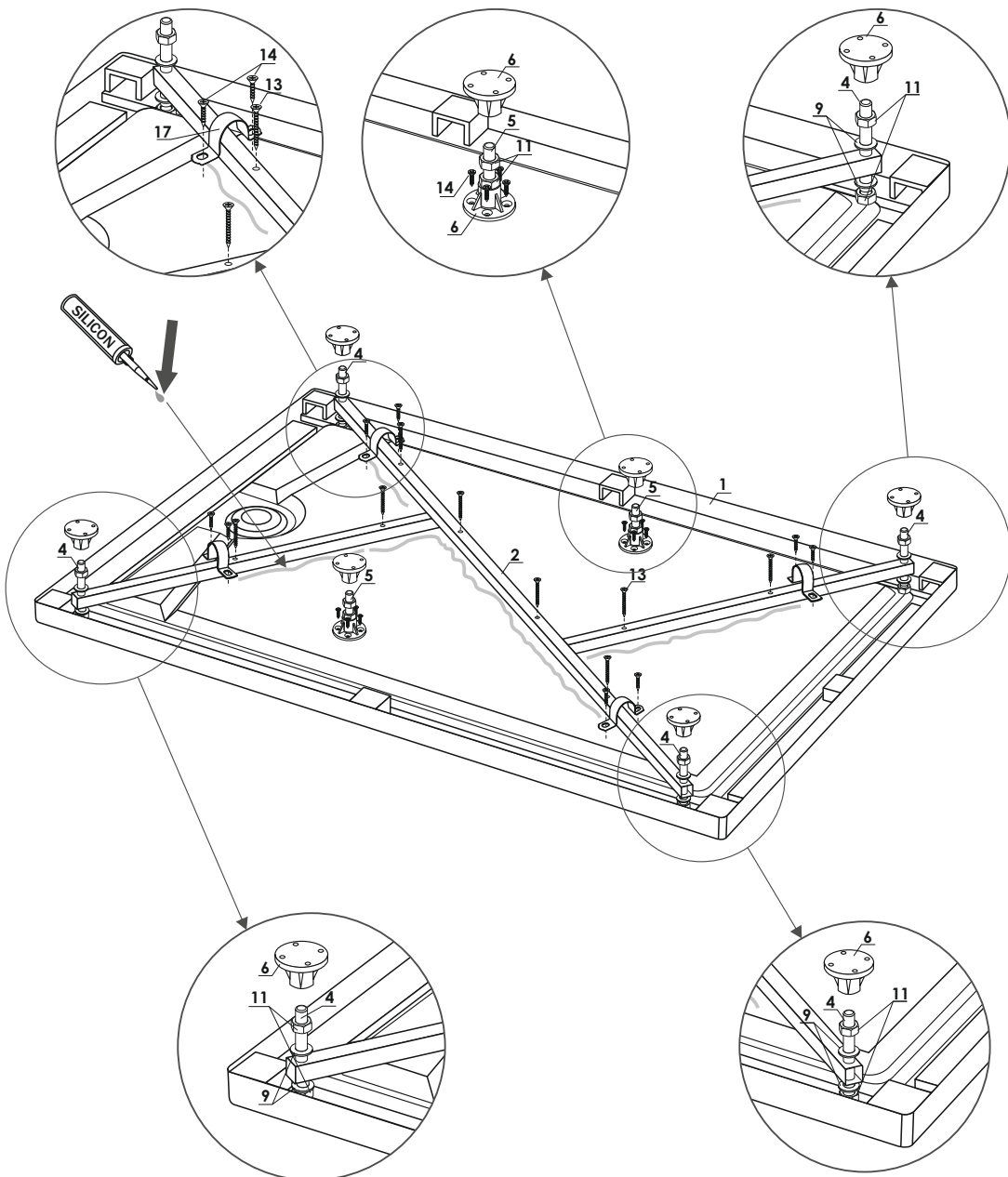
4



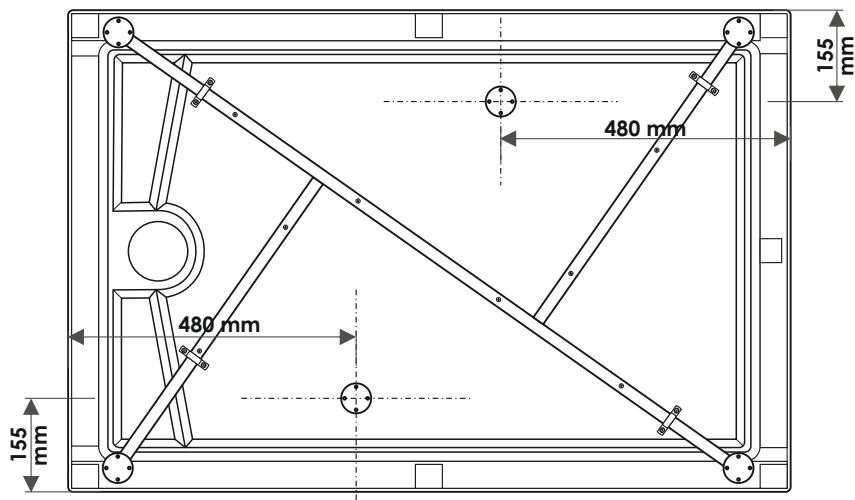
Установка поддона «в пол». «Edenge» тұғыр орнату.

1

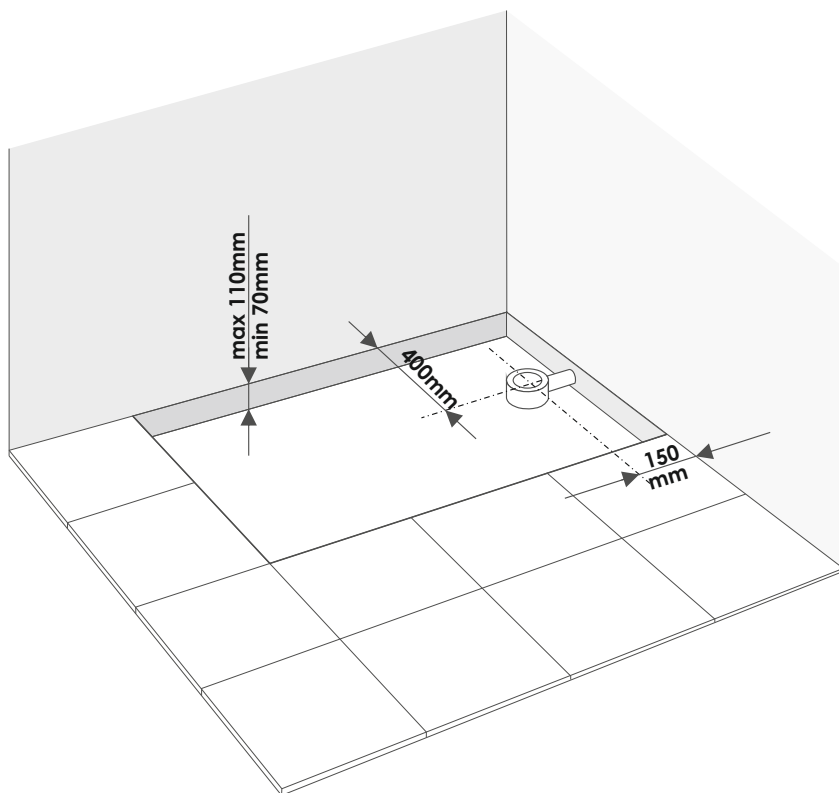
Рама изначально прикручена к поддону в транспортировочном положении.
Jaқтау bastapқыда тасымалдау тұғырына бекітілген.



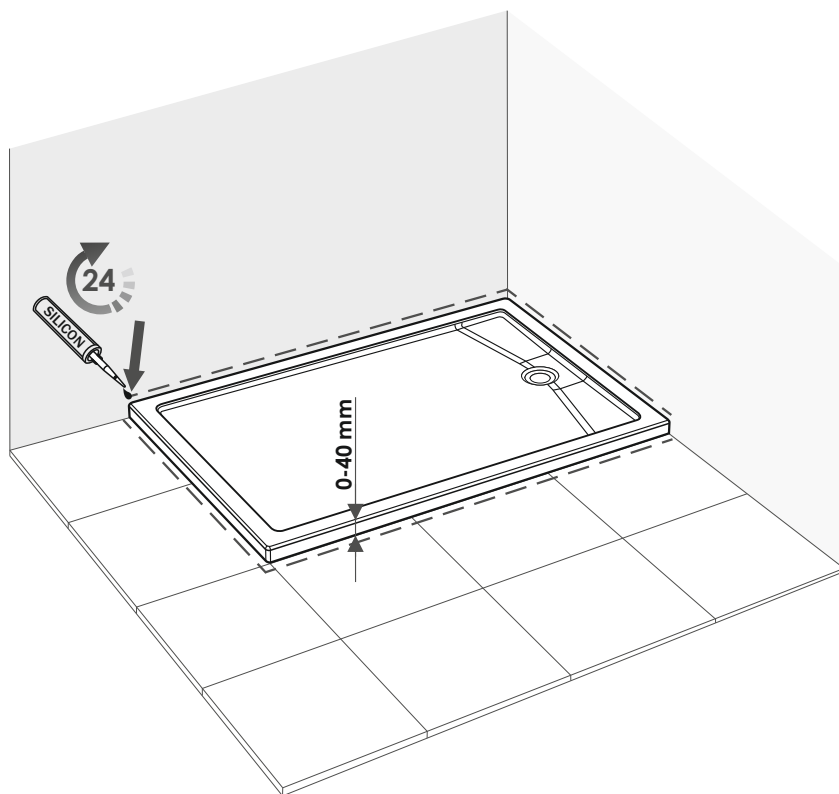
2



3



4



1		x1
2		x1
3		x1
4	L=110mm	x4
5	L=75mm	x2
6	M10	x8
7		x5
8		x2
9	M10 Ø 20	x8
10	M10 Ø 30	x4
11	M10	x18

12		4x20	x10
13		4x35	x8
14		4x16	x16
15		8x50	x4
16		5x60	x4
17		d 25-26	x4

ВНИМАНИЕ!

В комплект входит: поддон, сборно-сварной каркас, экран и комплектующие.

- При монтаже акрилового поддона использовать сифон диаметром, соответствующим диаметру сливного отверстия, указанного в паспорте к изделию.
- Сифон приобретается отдельно.
- Рама изначально прикреплена к поддону в транспортировочном положении.
- При монтаже рамы рекомендуется наносить силиконовый герметик по всей длине соприкосновения рамы с дном поддона.
- Для очистки поддона следует использовать мягкую губку и моющие средства, на упаковке которых указано, что они подходят для изделий из акрила.
- Категорически запрещается использовать абразивные моющие средства, жёсткие губки или щетки.
- Не допускайте контакта моющих средств с изделием более 5 минут.
- Рекомендуется раз в полгода проверять степень затяжки гаек на каркасе для поддона.
- Рекомендуется после принятия водных процедур протирать дно поддона, так как возможен естественный остаток воды.
- Рекомендуемая высота нижней части сифона 60 мм.

Назар аýдарыңыз!

Jынтыққа: табындағы, jиналмалы-дәнекерленген қаиқа және керек-жарағы

- Акрил туғырын монтаждау кезінде буйым тóлқуятында кóрсетілген тóғы санылауының диаметріне сáikes келеілін сифон диаметрі қолдану керек.
- Сифон бóлек сатып алынáды.
- Жақтау баспақыда тасымалдау тóғырына бекитілген.
- Жақтауды монтаждау кезінде тóғыр түбімен жақтауда жанасатын баулық ұзындығымен сиклон герметик жағу ұсынлады.
- Тóғырды тазалау үшiн қаптамда кóрсетілген жұмсақ ысақш пэн jығыш заттарды қолдану қажет, олар акрилден жасалған буйымдарға саи келеді.
- Абразивті jыатын қуралдарды, қақты ысақштарды немесе шеткеларды пайдалануға қатаñ hym салынáды.
- Жумс кезінде буйымды jыатын қуралдарды 5 минýtтан артық устағыға jол бермеñіз.
- Шомылғы қаңақасындағы сомындардың буралы дáреjesiн jарты jылда
- Су емсараларын қабылдағаннан келин тóғырдың түбин сүрту ұсынлады, себеби табиғи су қалдығы болуы мүмкин.
- Сифонның төменгі бөлгінің ұсынлатын биктігі 60 мм.